

Sirene Eletrônica para Motocicletas

RT30DM Plus



Sirene eletrônica compacta desenvolvida em tecnologia digital microcontrolada, composta por corpo, flange e difusor injetado em nylon com fibra de vidro de alta resistência e suporte de fixação em aço com acabamento em pintura eletrostática.

Características Técnicas:

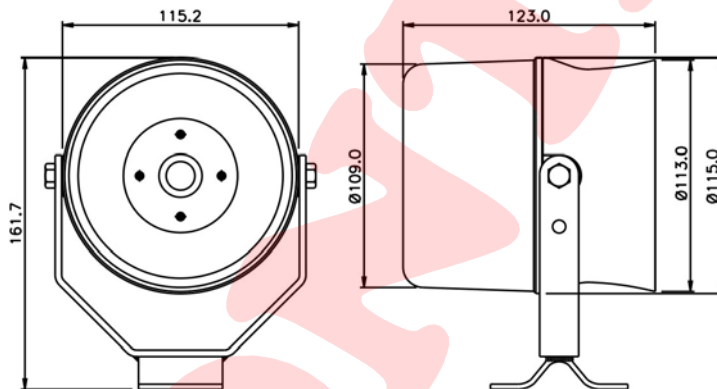
- Amplificador incorporado ao sonofletor.
- Entrada para microfone tipo Pulsh To Talk (PTT) ou Lapela.
- Proteções contra inversão de polaridade e sobre tensão.
- 4 Sons distintos de advertência conforme tabela.

1. Wail:	700-1600Hz	12 ciclos/min
2. Yelp:	700-1600Hz	180 ciclos/min
3. H-Yelp:	700-1600Hz	600 ciclos/min
4. Manual:	700-1600Hz	½ ciclo

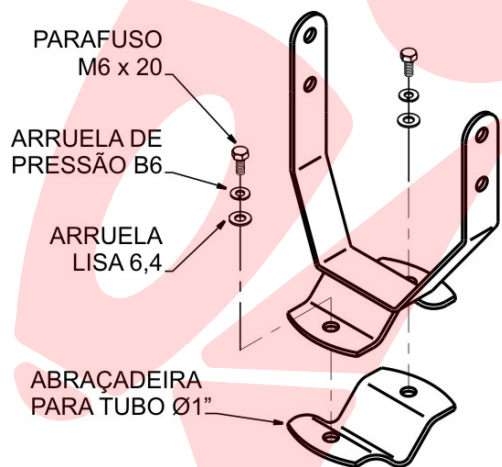
Dados Técnicos

Alimentação	Consumo	Potência	Pressão Sonora	Resposta de Frequência	Peso
12VCC ± 15%	2,5 A	30 W	120,0 dB@1600 Hz	700 a 3000 Hz	1,400 Kg

Dimensional



Fixação



Acessórios

Modelo com Microfone para Capacete



Comando



Microfone para Capacete

Modelo com Microfone PTT



Comando



Microfone PTT