



A Lanterna Digilight-S dispõe de uma ampla gama de aplicações em veículos e motocicletas. Equipado com 8 LEDs\* de potência de 1W 45 lumens (típico) cada, base em ABS e cúpula\*\* em policarbonato que garantem confiabilidade e durabilidade ao equipamento.

\*disponíveis nas cores âmbar, azul, branco e vermelho.  
 \*\*disponíveis nas cores âmbar, azul, cristal e vermelho.

## INSTALAÇÃO

O sinalizador Digilight-S contém 5 cabos e pode ser controlada de forma direta através dos cabos em Modo Manual ou de forma indireta através de um protocolo de comunicação serial utilizando um dispositivo externo como a linha ICM, RSC, RT.

Referências dos cabos e conexões para o modo manual:

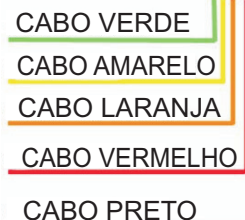
- Preto = Sempre conectado ao negativo da bateria (GND);
- Vermelho = Sempre conectado ao positivo da bateria (+12Vcc);
- Verde = Selecciona Modo de Funcionamento;
- Laranja = Selecciona Modo de Funcionamento;
- Amarelo = Selecciona Modo de Funcionamento.

### Modo Manual

A Barra Sinalizadora funcionará apenas quando o cabo vermelho estiver no +12V e o preto no GND;

Função dos demais cabos:

- Verde = Ativa a Função Steady Burn (aceso continuamente);
- Laranja = Ativa o modo Flash;
- Amarelo = Modo Programação.



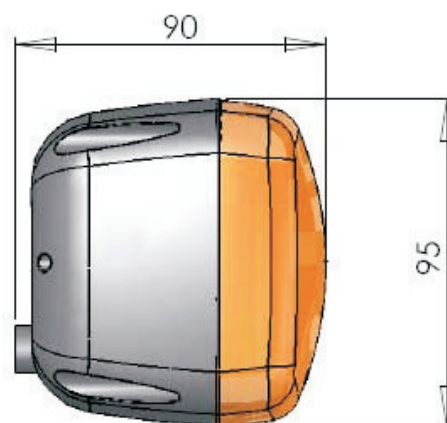
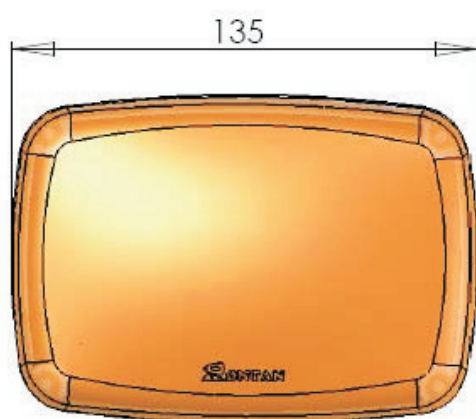
Cabo	Função	GND	Aberto	+12v
Verde	Steady Burn	Evitar	Apagado	Ligado
Laranja	Flash	Evitar	Apagado	Ligado
Amarelo	Programação	Evitar	-	Programação

### Seleção do Flash Padrão

Cabo	Função	Conexão	Efeito	Ação
Verde	Steady Burn	Desconectado	-	-
Laranja	Flash	Conectado ao +12V	-	-
Amarelo	Programação	Desconectado → 12V → desconectado	Pulso Positivo	Muda para o Padrão de Flash Posterior

**ESPECIFICACIONES TÉCNICAS**

<b>Tensão</b>	<b>Tipo</b>	<b>Consumo (Max.)</b>	<b>Peso</b>
12,8VCC ± 15%	8 LEDs 1W	750 mA	0,600 Kg

**Dimensões**

**MANUAL INSTALAÇÃO, OPERAÇÃO E MANUTENÇÃO****MENSAGEM DE SEGURANÇA****Atenção**

- O uso de um equipamento de advertência sonora ou visual não assegura que as pessoas reagirão em uma situação de emergência devendo ser considerado que tanto o operador quanto o receptor do sinal podem estar sob pressão psicológica causada pela própria situação de emergência.
- Equipamentos de advertência só podem ser utilizados por pessoas autorizadas.
- É de responsabilidade do usuário proceder de forma segura quanto ao uso do equipamento, entender e obedecer todas as leis relativas aos dispositivos de advertência, devendo se informar sobre leis municipais, estaduais e federais aplicáveis.
- Leia as instruções de instalação contidas neste manual antes de iniciar a instalação do equipamento. Em caso de dúvidas entre em contato com o Pós Venda através do número (015) 0800-113455, telefone do comercial (11) 3093.7088 ou acesse o site <http://www.rontan.com.br/>.