

Sirene Eletrônica Unidirecional Industrial

RT27C

Sirene eletrônica de alto rendimento com acabamento em pintura eletrostática composta por um conjunto sonofletor duplo, confeccionado em chapa de aço e suporte de fixação em aço, montado sobre um módulo confeccionado em chapa de aço que possui gerador de sinal e amplificador de potência. Opcionalmente pode ser confeccionada em alumínio e isolada contra a entrada de água e poeira (em conformidade com NBR6146 - classificação IP54).



Ideal para aplicações como alarmes contra incêndio, roubo, relógios de ponto, pontes rolantes e outros.

Disponível nas versões bivolt 127/220VAC ou corrente contínua de 12 ou 24VCC, ambas as versões podem ser configuradas conforme tabela.

Opções Monotonal

1. **Wail:** 700-1600Hz 12 ciclos/min
2. **Yelp:** 700-1600Hz 180 ciclos/min
3. **Hi-Lo:** 650-750Hz 60 ciclos/min
4. **Contínuo:** 1000Hz

Bitonal Opções Combinadas

1. **Wail:** 700-1600Hz 12 ciclos/min
4. **Contínuo:** 1000Hz

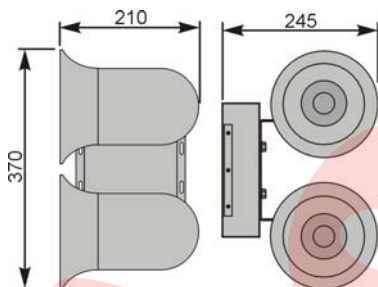
Opções 1 e 4 selecionáveis via chave ou comando externo.

Dados Técnicos

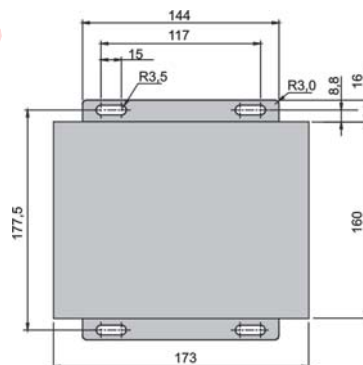
Alimentação	Consumo	Pressão Sonora 1m	Frequência	Fusível	Peso
12VCC ± 15%	5,0 A	126dB@1300Hz	600 a 1700 Hz	10A	6,4 Kg
24VCC ± 15%	2,5 A			5A	
127VAC ± 15%	1,4 A			5A	6,6 Kg
220VAC ± 15%	0,7 A			3A	

Modelo 12 VCC / 24 VCC

Dimensional

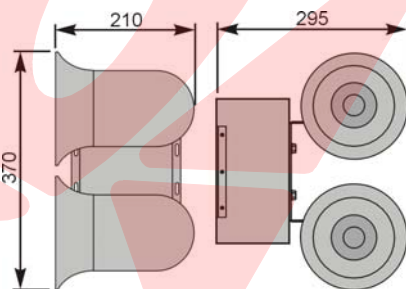


Fixação



Modelo 127 VAC / 220 VAC

Dimensional



Fixação

