

## Sirene Eletrônica Unidirecional Industrial

# RT27

Sirene eletrônica de alto rendimento com acabamento em pintura eletrostática composta por um conjunto sonofletor confeccionado em chapa de aço e base de fixação em alumínio, montado sobre um módulo conccionado em chapa de aço que possui gerador de sinal e amplificador de potência. Opcionalmente pode ser confeccionada em alumínio e isolada contra a entrada de água e poeira (em conformidade com NBR6146 - classificação IP54).



Ideal para aplicações como alarmes contra incêndio, roubo, relógio de ponto, pontes rolantes e outros.

Disponível nas versões bivolt 127/220VAC ou corrente contínua de 12 ou 24VCC, ambas versões podem ser configuradas conforme tabela.

### Opções Monotonal

1. **Wail:** 700-1600Hz 12 ciclos/min
2. **Yelp:** 700-1600Hz 180 ciclos/min
3. **Hi-Lo:** 650-750Hz 60 ciclos/min
4. **Contínuo:** 1000Hz

### Bitonal Opções Combinadas

1. **Wail:** 700-1600Hz 12 ciclos/min
4. **Contínuo:** 1000Hz

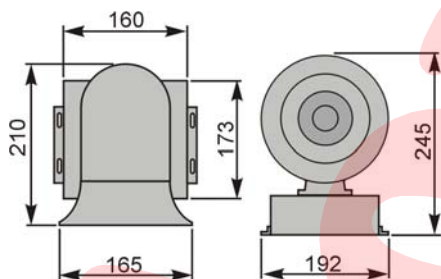
Opções 1 e 4 selecionáveis via chave ou comando externo.

### Dados Técnicos

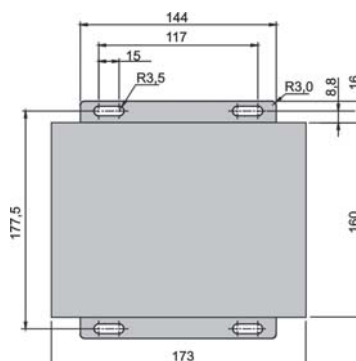
Alimentação	Consumo	Pressão Sonora 1m	Frequência	Fusível	Peso
12VCC ± 15%	4,0 A	118,0dB@1300Hz	600 a 1700 Hz	10A	3,9 Kg
24VCC ± 15%	2,0 A			5A	
127VAC ± 15%	1,2 A			5A	5,8 Kg
220VAC ± 15%	0,6 A			3A	

### Modelo 12 VCC / 24 VCC

#### Dimensional

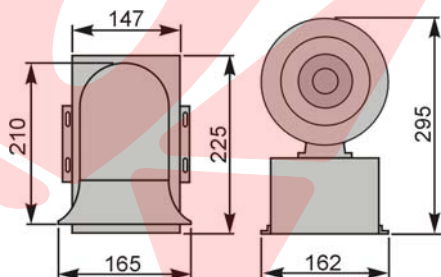


#### Fixação



### Modelo 127 VAC / 220 VAC

#### Dimensional



#### Fixação

