

Sinalizador Visual
Entrada e Saída de Veículos

RT23 / RT23A



Sinalizadores visuais para advertência com cúpula injetada em policarbonato translúcido nas cores rubi ou âmbar, com base injetada em ABS de alta resistência, montada sobre uma haste de alumínio e base de fixação injetada em nylon com fibra de vidro. Indicados para: entradas e saídas de garagens, pátios de estacionamento, rodovias, aeroportos, obras viárias e outros.

Modelo RT23

Composto por dois módulos luminosos com lâmpada incandescente de 40W e funcionamento intermitente.

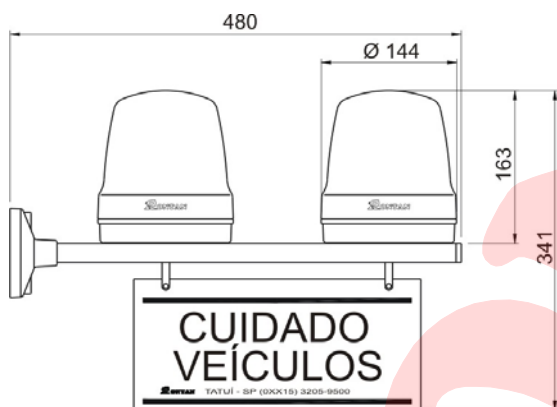
Modelo RT23A

Composto por dois módulos luminosos com lâmpada incandescente de 40W e funcionamento intermitente. Possui alarme sonoro de 85dB (beep).

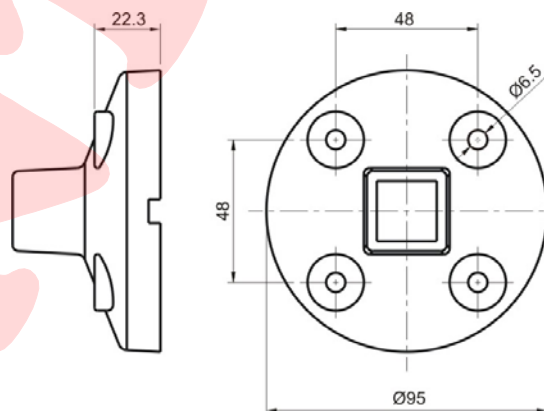
Dados Técnicos

Alimentação	Consumo	Tipo de Lâmpada	Fusível / Disjuntor	Flash	Peso
127VCA ± 15%	0,3 A	Incandescente 40W Bulbo Pequeno tipo E27 (Vida útil estimada 1000hs)	1A	40 FPM (cada Flash duração de 750ms)	0,750 Kg
220VCA ± 15%	0,15 A				

Dimensional



Fixação



Esquema Elétrico

