

Sinalizador Visual  
Entrada e Saída de Veículos

RT20 / RT20A / RT20S



Sinalizadores visuais para advertência com cúpula injetada em policarbonato translúcido nas cores rubi ou âmbar, com base injetada em ABS de alta resistência, montada sobre uma haste de alumínio e base de fixação injetada em nylon com fibra de vidro. Indicados para: entradas e saídas de garagens, pátios de estacionamento, rodoviárias, aeroportos, obras viárias e outros.

**Modelo RT20**

Composto por um módulo luminoso com lâmpada incandescente de 40W e funcionamento intermitente.

**Modelo RT20A**

Composto por um módulo luminoso com lâmpada incandescente de 40W e funcionamento intermitente. Possui alarme sonoro de 85dB (beep).

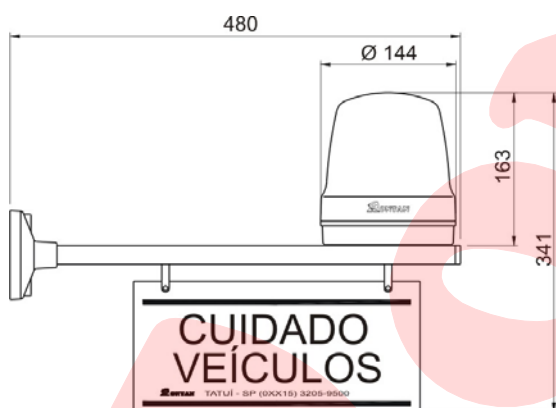
**Modelo RT20S**

Composto por um módulo luminoso com lâmpada xenon de 8Ws com funcionamento estroboscópico e power supply incorporado.

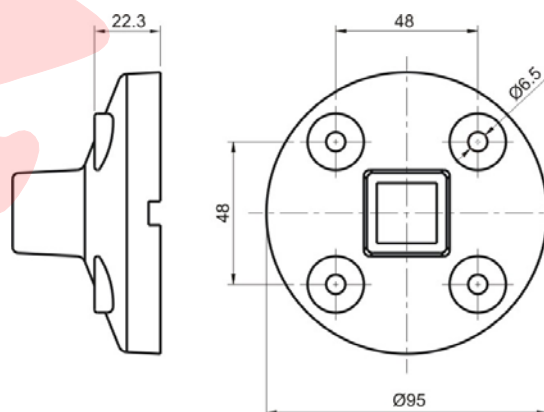
Dados Técnicos

Modelo	Alimentação	Consumo	Tipo de Lâmpada	Fusível / Disjuntor	Flash	Peso
RT20 / RT20A	127VCA ± 15%	0,3 A	Incandescente 40W Bulbo Pequeno tipo E27 (Vida útil estimada 1000hs)	1A	40 FPM (cada Flash duração de 750ms)	0,700 Kg
	220VCA ± 15%	0,15 A				
RT20S	127VCA ± 15%	0,8 A	Xenon 8Ws (Vida útil estimada 3000hs / 3000000 flashes)	5A	80 FPM (cada flash duração de 250ms)	0,800 Kg
	220VCA ± 15%	0,5 A				

Dimensional



Fixação



Esquema Elétrico

