

Sirene Eletrônica
Para Automóveis

RT51DM Plus



Sirene eletrônica desenvolvida em tecnologia digital microcontrolada, composta por uma corneta em chapa de aço e suporte de fixação através de abraçadeiras em aço com acabamento em pintura eletrostática.

Características Técnicas:

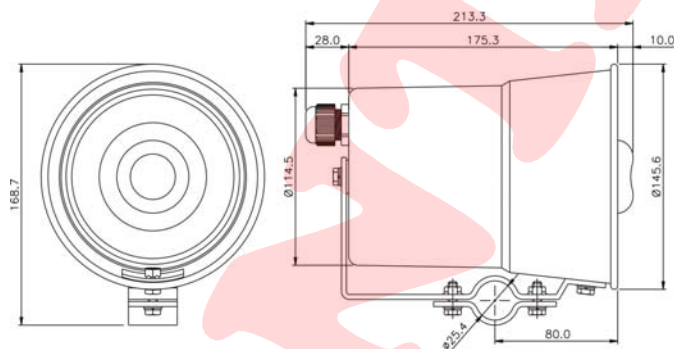
- Amplificador incorporado ao sonofletor.
- Entrada para microfone tipo Pulsh To Talk (PTT).
- Proteções contra inversão de polaridade e sobre tensão.
- 4 Sons distintos de advertência conforme tabela.

1. Wail:	700-1600Hz	12 ciclos/min
2. Yelp:	700-1600Hz	180 ciclos/min
3. Hiper Yelp:	700-1600Hz	600 ciclos/min
4. Manual:	700-1600Hz	½ ciclo



Dados Técnicos


Alimentação	Consumo	Potência	Pressão Sonora a 1 m	Resposta de Frequência	Peso
12VCC ± 15%	2,5 A	30 W	120 dB@ 900 Hz	200 a 3000 Hz	2,600 Kg

Dimensional e Fixação



Acessórios

Modelo com Microfone PTT	
 Comando	 Microfone PTT

Modelo somente Sirene	
 Comando	<p>Opcionalmente pode ser acionado pela buzina do automóvel.</p> <p>Acionado pela Buzina</p>

Esquema de Ligação

