

Sinalização Acústica Automotiva
Sirene e Comunicador

RT52D One



Sirene e Comunicador desenvolvido com tecnologia microcontrolada, disponível em dois modelos:

- 1 - com microfone PTT;
- 2 - com microfone de lapela e interruptor momentâneo;

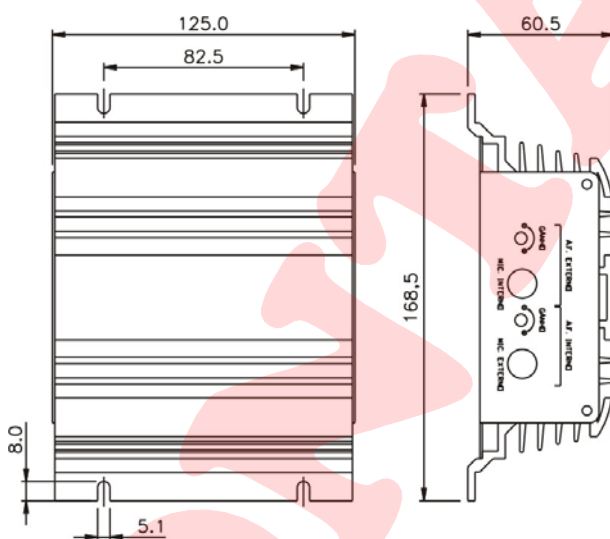
Possui dupla amplificação (sirene e comunicador de uma via).

- **Microfones:** Amplificador Classe B, com ajuste automático de ganho e ajuste de níveis independentes;
- **Sirene:** Amplificador Push-Pull para onda quadrada;

Dados Técnicos

Alimentação	Consumo	Frequência	Alto-falante Externo
			Pressão Sonora
12VCC ± 15%	3,5 A	500 a 2500 Hz	122 dB

Dimensional e Fixação – Amplificador



Composição dos Modelos

Modelo RT52D ONE – Microfone PTT				
Amplificador	Alto-falante Externo		Microfone PTT	Interruptor (1 pç)

Modelo RT52D DUAL – Microfone de Lapela com Interruptor Momentâneo				
Amplificador	Alto-falante Externo		Microfone de Lapela Interno c/ Interruptor Momentâneo	Interruptor (1 pç)