

Sinalizadores Visuais Industriais / Automotivo

RT19 / RT19H / RT19S



Sinalizadores visuais para advertência com cúpula injetada em policarbonato translúcido nas cores rubi, âmbar, azul e cristal e base injetada em ABS de alta resistência, com ou sem coxim de fixação.

**Modelo RT19:** Composto de sistema rotativo com transmissão por engrenagens e micromotor, parábola refletiva metalizada injetada em policarbonato e lâmpada incandescente.

**Modelo RT19H:** Composto de sistema rotativo com transmissão por engrenagens e micromotor, parábola refletiva metalizada injetada em policarbonato e lâmpada halógena.

**Modelo RT19S:** Composto por sistema de flashes estroboscópicos e power supply incorporado.

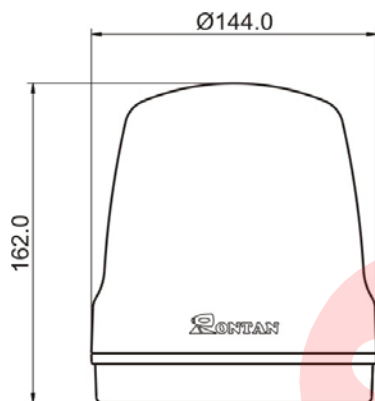
Indicados para: viaturas públicas, caminhões pesados, máquinas de terraplenagem, barcos, empilhadeiras, etc.

Dados Técnicos

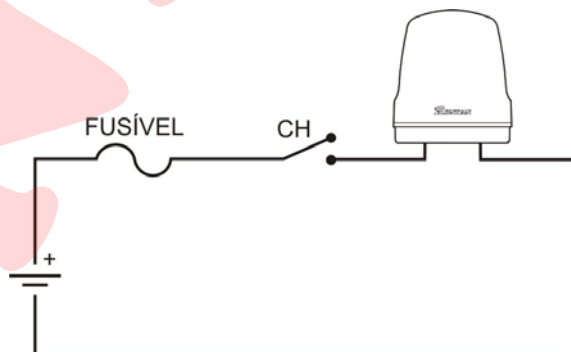
Modelo	Alimentação	Consumo	Tipo de Lâmpada	Rotação / Flash	Peso	Fusível
RT19	12VCC ± 15%	1,8 A	Incandescente *21W tipo BA15S - 1000hs	120 ou 170 RPM	0,520 Kg	10A 32 V
	24VCC ± 15%	0,9 A				
RT19H	12VCC ± 15%	4,6 A	Halógena Tipo H3 *55W (12V) 200hs @ 14,4Vcc / **70W (24V) 400hs @ 28,8Vcc	70 a 90 FPM	0,545 Kg	10A 32 V
	24VCC ± 15%	2,3 A				
RT19S	10 a 30VCC Full Range	1,6 A	Xenon *8Ws - 3000hs / 3000000 flashes			

(\*) Vida útil estimada

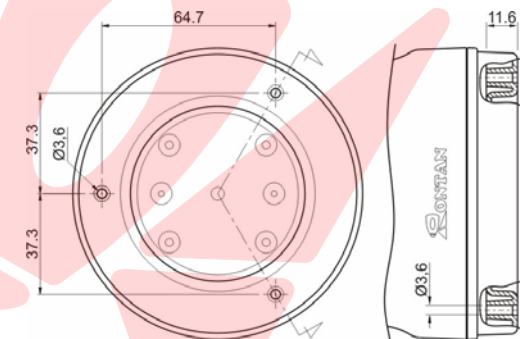
Dimensional



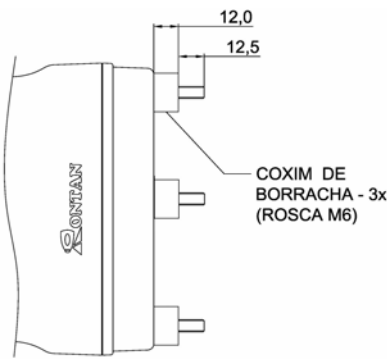
Esquema Elétrico



Fixação



Fixação Normal



Fixação com Coxim de Borracha